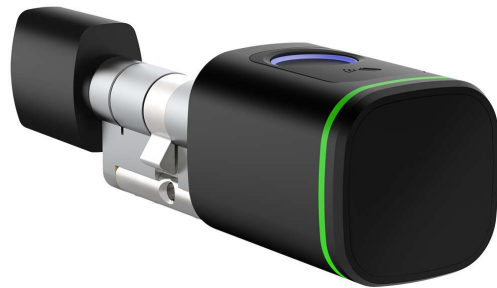


Návod

GMB®

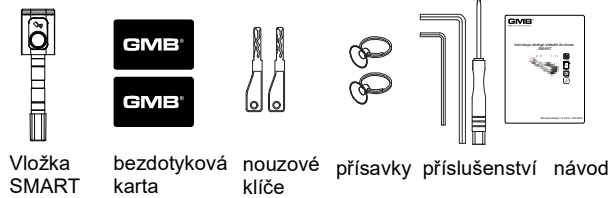
GMB®

Návod na obsluhu vložky GMB SMART P

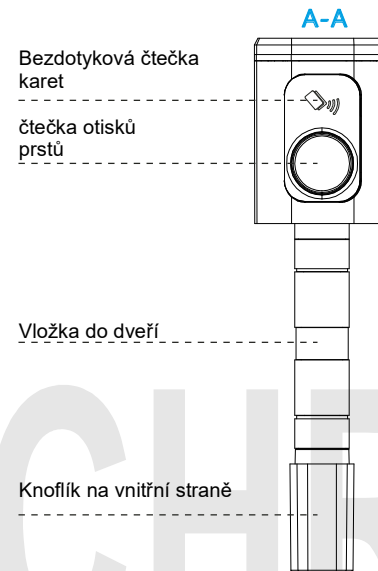


1. Obsah balení

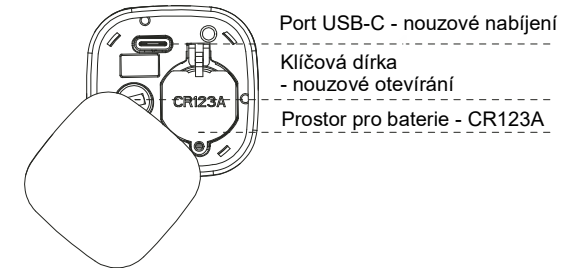
Po rozbalení zkontrolujte obsah balení



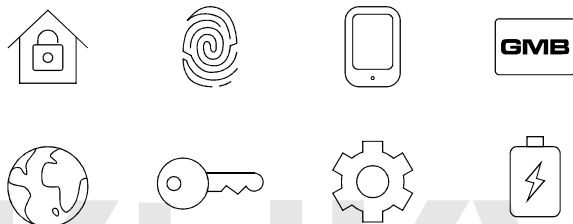
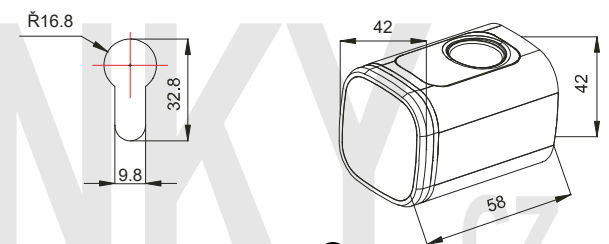
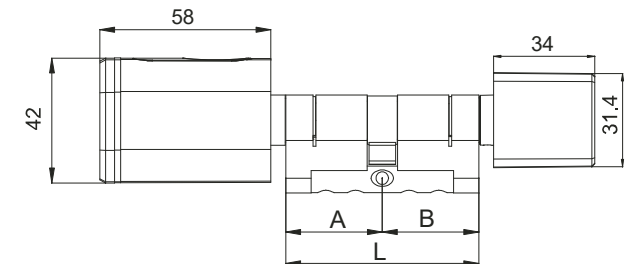
2. Specifikace produktu



3. Knoflík se čtečkou - čelní pohled



4. Rozměry zařízení



1.

2.

3.

Návod

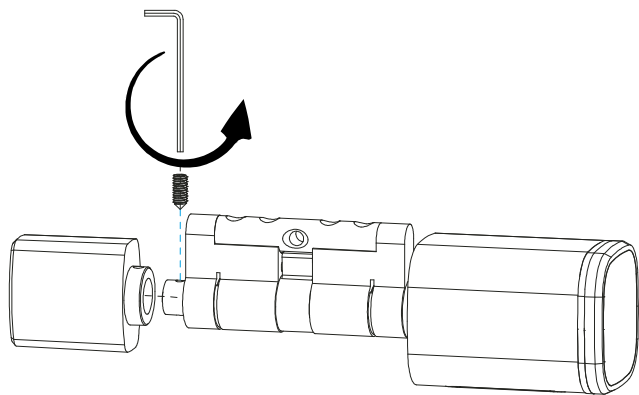
GMB®

GMB®

GMB®

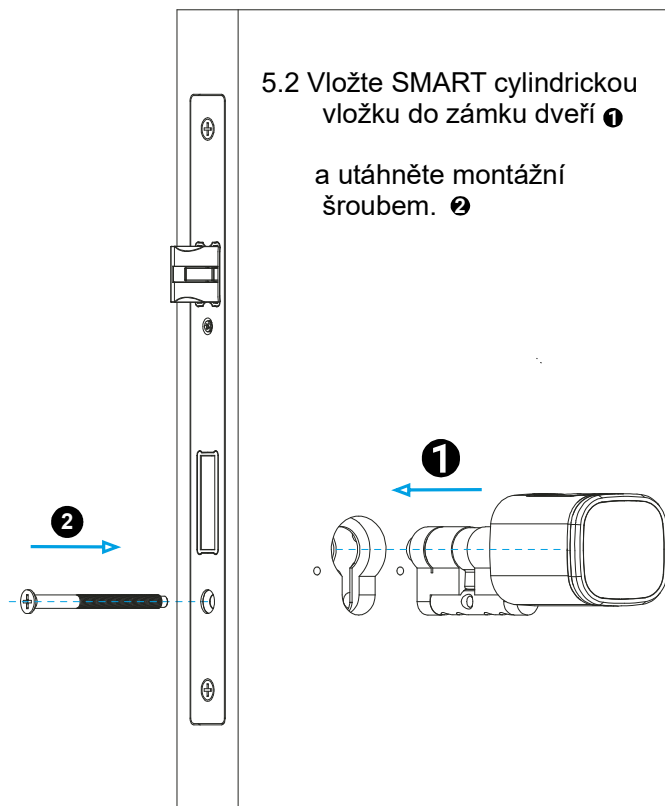
5. Instalace cylindrické vložky do dveří

5.1 Chcete-li nainstalovat SMART cylindrickou vložku do dveří, odstraňte vnitřní knoflík pomocí dodaného příslušenství - imbusový klíč.



16.

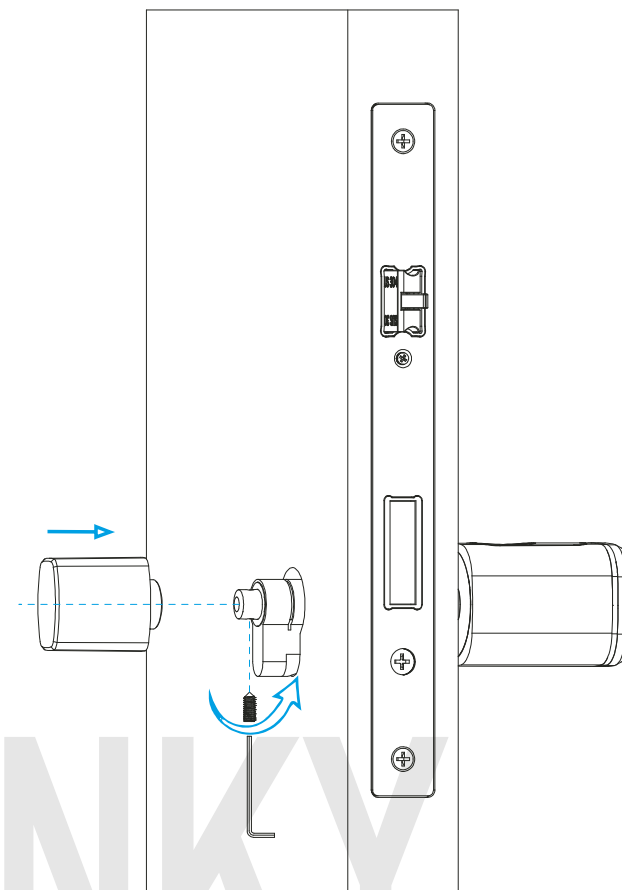
5.2 Vložte SMART cylindrickou vložku do zámku dveří ❶ a utáhněte montážní šroubem. ❷



17.

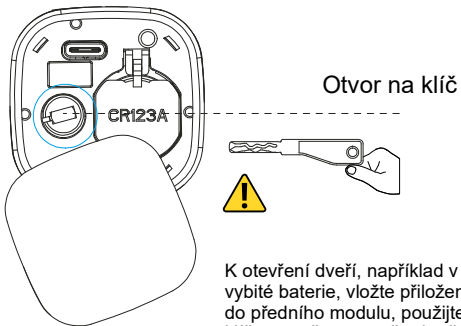
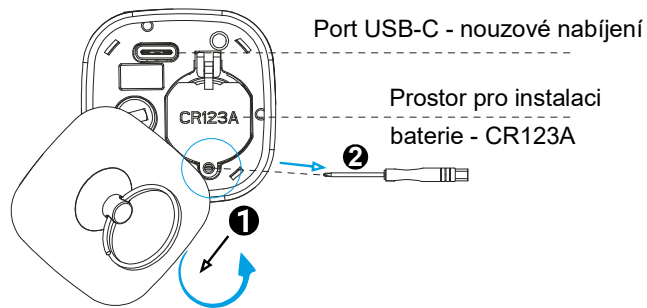
5.3 K dokončení instalace je třeba na dveře nasadit vložku SMART. Vnitřní knoflík dotáhnete imbusovým klíčem z přibaleného příslušenství.

Použití vnitřního knoflíku je pouze na uživateli. Slouží k dodatečnému odemknutí nebo zamknutí s vnitřní strany dveří.



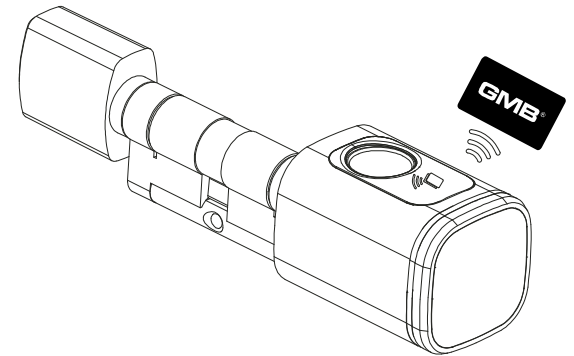
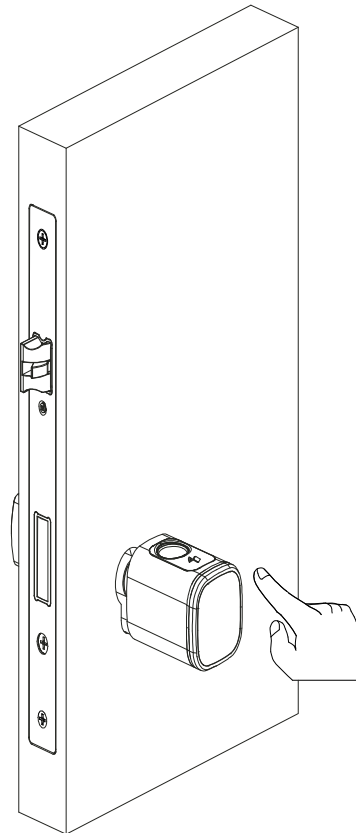
5.4 Odstraňte přední kryt knoflíku se čtečkou pomocí magnetu nebo přísavky ❶, která je součástí balení.

Potom otočte kryt otvoru pro baterii ❷ a vložte baterii CR123A.



K otevření dveří, například v případě vybité baterie, vložte přiložený klíč do předního modulu, použijte otvor na klíč, klíčem otočte ve směru hodinových ručiček a potom otočte knoflík se čtečkou k otevření dveří.

5.5 Před přístupem ke konečné konfiguraci SMART vložky byste měli zkontrolovat fungování čtečky otisků prstů přes skenování prstu s pokusem o otevření a zavření dveří.



Vložka SMART musí být nainstalována před pravidelným používáním. Aplikace TTLOCK, která vám umožňuje spravovat vkládání a přidávat výtisky prsty, bezdotykové karty atp.



Návod

GMB®

GMB®

GMB®

6. Konfigurace aplikace TTLOCK

Stáhněte si aplikaci TTLOCK ze svého obchodu s aplikacemi.

Můžete také naskenovat příslušný QR kód, který vás přeměří přímo do aplikace TTLOCK.



6.1 Musíte si vytvořit uživatelský účet pomocí vaší e-mail adresy, nebo telefonního čísla.



6.1.1 Zadejte svou e-mailovou adresu nebo telefonní číslo a heslo



6.1.2 Přihlaste se pomocí e-mailové adresy nebo číslo telefonu a heslo.



6.1.3 Přihlaste se pomocí e-mailové adresy nebo číslo telefonu a heslo.

6.2 Spustíte aplikaci TTLOCK a s rozbalovací nabídky vlevo vyberte „Přidat zámek“ a poté postupujte podle dalších kroků konfigurace.



Krok 1
Vyberte "Přidat zámek"



Krok 2
Vyberte "Všechny zámky"



Krok 3
Stiskněte "+" na vybraném zámku



Krok 4
Pojmenujte zámek a stiskněte "OK"



Krok 5
Konfigurace dokončena !

6.3 Popis vybraných funkcí



Ve spodní části hlavní obrazovky aplikace jsou viditelné vybrané funkce vložky SMART, jako například:

Elektronické klíče eKeys, konfigurace bezdotykové karty, otisky prstů, dálkové ovládání otevření, harmonogram otevření nebo Sekce "Nastavení".



V sekci „Nastavení“ je k dispozici mnoho různých funkcí a nastavení – některé z nich jsou dostupné pro vybrané verze a konfigurace produktu.

6.4 Přidávání otisků prstů

Výběrem položky „Odtisky prstů“ na hlavní obrazovce aplikace se dostanete do sekce správy otisků prstů.



Krok 1
Vyberte možnost
„Přidat otisk prstu“



Krok 2
Zadejte jméno
a vyberte režim přístupu



Krok 3
Spusťte skenování
otisk prstu pomocí
tlačítka „Start“.



Vybrané otisky prstů (uživatelé) mohou mít možnost vždy otevřít dveře (trvalý přístup), v konkrétních hodinách (časový přístup) nebo cyklicky.

Krok 4
Položte prst několikrát
ke čtečce otisků prstů
na gombíku SMART.

6.5 Přidání bezdotykových karet

Výběrem položky „IC Cards“ na hlavní obrazovce aplikace se dostanete do sekce správy bezkontaktních karet



Krok 1
Vyberte „Přidat IC kartu“



Krok 2
Zadejte jméno
a vyberte režim přístupu



Krok 3
Umístěte svou
bezdotykovou kartu
na čtečku vložky SMART



Krok 4
Připraven !



Vybrané karty (uživatelé) mohou mít možnost vždy otevřít dveře (trvalý přístup), v konkrétních hodinách (časový přístup) nebo cyklicky.

6.6 Přidání elektronických klíčů eKeys

Výběrem „eKeys“ na hlavní obrazovce aplikace se přeneseme do sekce zprávy elektronických klíčů eKeys.



Krok 1
Zadejte své uživatelské
údaje a stiskněte „Odeslat“



Krok 2
Zadejte své uživatelské
údaje a stiskněte „Odeslat“



Krok 3
Potvrďte odeslání
elektronického klíče eKey



Krok 4
Hotovo, můžete poslat
údaje elektronického klíče
formou SMS nebo e-mailem



Klíče eKeys mohou mít možnost vždy otevřít dveře (trvalý přístup), v konkrétních hodinách (časový přístup) nebo cyklicky.

Návod

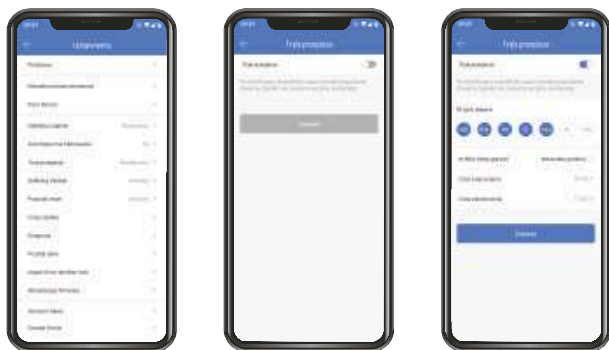
GMB®

GMB®

6.7 Režim přechodu

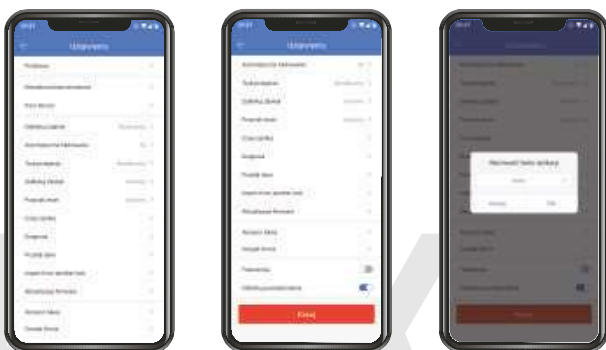
Režim průchodu je situace, ve které zůstane zámek otevřený, dokud se nezavře bude ručně zavřená uživatelem.

Nastavení "Přechodový režim". naleznete v části „Nastavení“ přístupné z hlavní obrazovky aplikace.



7. Obnovení výrobních nastavení - reset

Své zařízení můžete obnovit na výrobní nastavení stisknutím červeného tlačítka „Reset“ ve spodní části části „Nastavení“.



16.

8. Vzdálená správa přes bránu *

Abyste mohli vzdáleně spravovat svou SMART vložku odkudkoli * je zapotřebí další zařízení - brána.

Příklady parametrů níže:

Model brány: G2

Rozměry: 70 x 70 x 26 mm

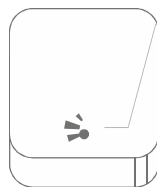
Síťový standard: WiFi 2,4 GHz

Standard IEEE: 802.11b/g/n

Napájecí rozhraní: USB-C

Napájení: DC 5V/500 mA

Provozní stav brány - světelné značení:



Když je brána připojena k napájení:

- Střídavě bliká červené a modré světlo - brána připravená k připojení
- Modré světlo - brána funguje správně
- Červené světlo - chyba síťového připojení

8.1 Spárování brány s aplikací TTLOCK



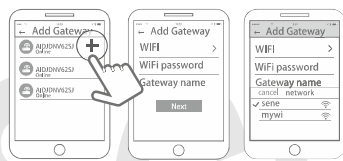
Spustí aplikaci TTLOCK

Rozbalit menu „nalevo“

Vyberte si "WiFi brány"

Stiskněte + a vyberte G2

Připojte napájení
Počkejte, až bude červené a modré světlo začne blikat střídavě.



Stiskněte +

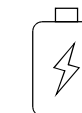
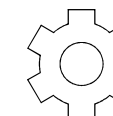
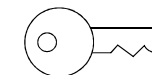
zadejte údaje

ukončete



Pokud brána nereaguje delší dobu, prosím vypněte a znovu zapněte a zkuste znovu test párování.

*Brána je přídatné zařízení a není součástí dodávky. V sadě vložek SMART momentálně není k dispozici, proto neodpovídáme za funkce implementované přes bránu. Výše uvedené specifikace vložky a příklad konfigurace jsou pouze referenční příklad funkčnosti.



17.

.CZ