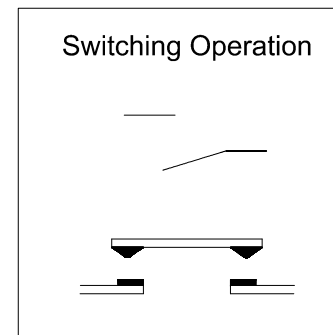
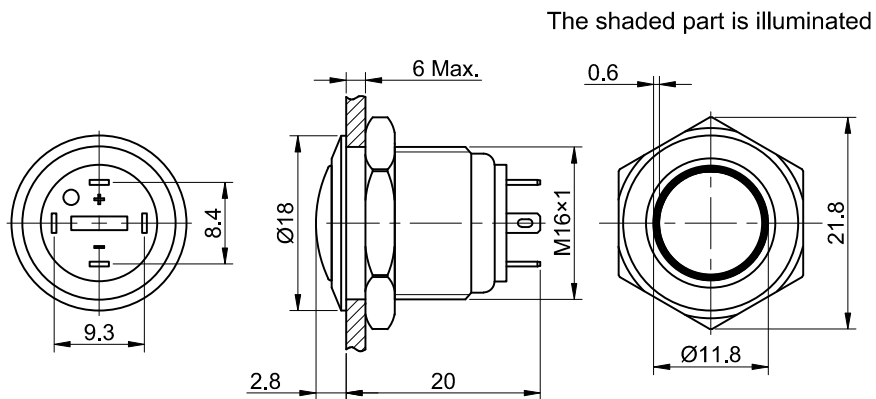


SK : Tlačidlo GQ16B-10E / Osvetlenie kruhu červená farba. Potrebné napájanie: 12 V. / nie je v balení / + Pripojenie kábla s dĺžkou L = 0,50 m.
 CZ : Tlačítko GQ16B-10E / Osvětlení kruhu červená barva . Potřebné napájení : 12 V. / není v balení / + Připojení kabelu o délce L = 0,50 m.
 RO : Buton GQ16B-10E/ cerc luminat cu culoarea rosie/ puterea necesară :12 V./ nu este în pachet ni/ + conexiune cablu cu lungimea L de= 0,50 m
 HU : Gomb GQ16B- 10E / Megvilágított kör piros színnel. Szükséges táp: 12V. / nem tartozék / + Kábelcsatlakozás L=0,5m.



SK / Tmavá časť je osvetlená / červené svetlo
 CZ / Tmavá část je osvětlena / červené světlo
 RO / Partea întunecată este iluminată
 HU / A sötét rész megvilágított / piros fény

SK / Spínacia časť
 CZ / Spínací část
 RO / Operațiune de comutare
 HU / Kapcsoló rész